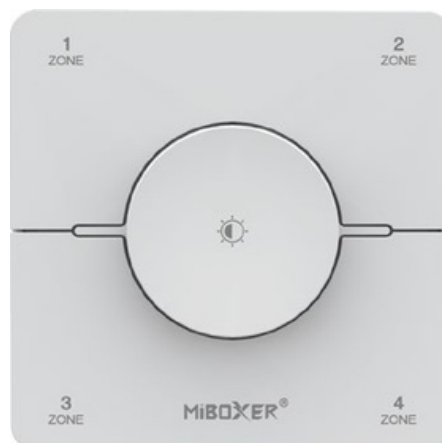


LED ovládač nástenný single/CCT - 2,4GHz 4 okruhy / KOS

Vlastnosti produktu

- Nastaviteľný jas a teplota farby
- Bezdrôtová technológia prenosu 2.4 GHz
- Podpora série MiBoxer / Mi-Light 2.4G
- Dosah ovládania: 30 m
- Možnosť spárovania s viacerými zariadeniami a ich súčasné ovládanie
- Jednoduchá inštalácia, magnetické uchytienie



KOS-W

Technické parametre

Názov produktu: 4-zónový CCT otočný panelový ovládač

Model: KOS

Prevádzková teplota: -10 ~ +40 °C

Napájacie napätie: 3 V (2x AAA batérie)

Spotreba v pohotovostnom režime: 6 µA

Vysielací výkon: 6 dBm

RF frekvencia: 2.4 GHz RF

Modulačná metóda: GFSK

Dosah ovládania: 30 m

EMC normy (elektromagnetická kompatibilita):

ETSI EN 301 489-1 v2.2.3 (2019-11)

ETSI EN 301 489-3 v2.3.2 (2023-01)

Bezpečnostné normy (LVD):

EN 61347-2-11:2001+A1:2019

EN 61347-1:2015+A1:2021

EN 62493:2015 +A1:2022

Rádiové zariadenia (RED):

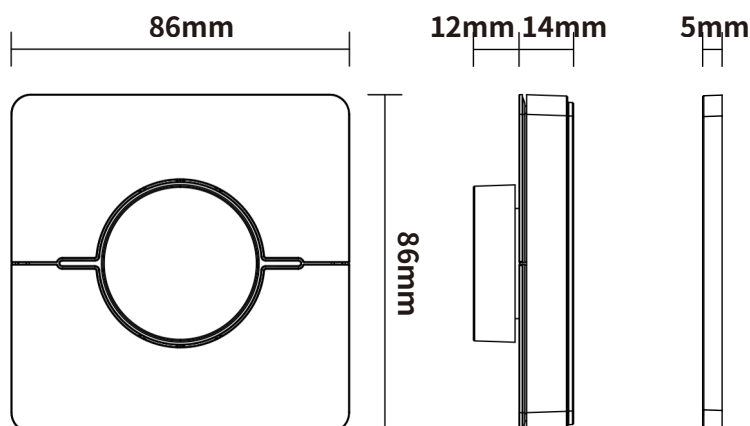
ETSI EN 300 440 V2.2.1

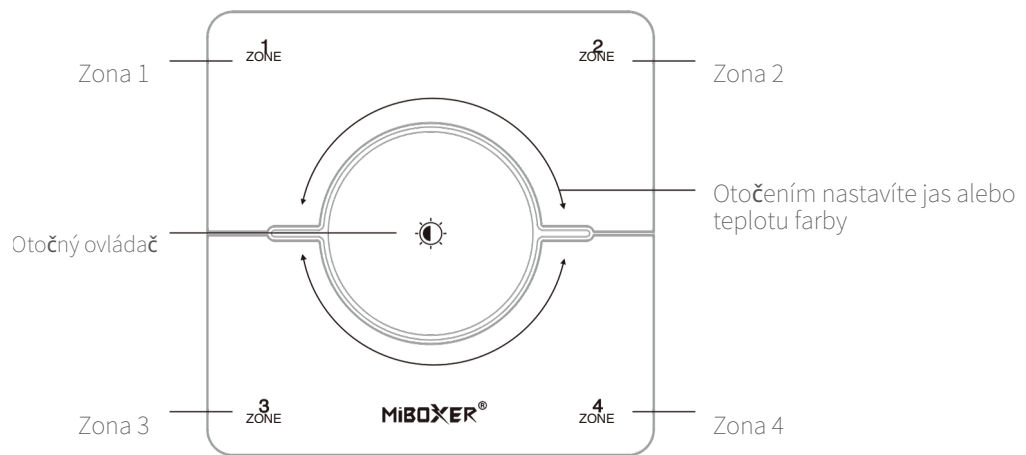
Certifikácia:

CE, EMC, LVD, RED



KOS-B





Otočný ovládač:

Otáčaním nastavujete jas.

Krátkym stlačením otočného tlačidla prepnete do režimu nastavenia teploty farby, následne otáčaním upravíte teplotu farby.

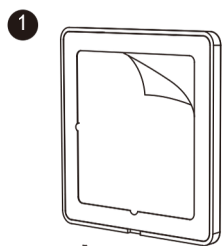
(Poznámka: zariadenie sa automaticky vráti z CCT režimu, ak do 3 sekúnd nevykonáte žiadnu operáciu.)

1 ZONE ... 4 ZONE

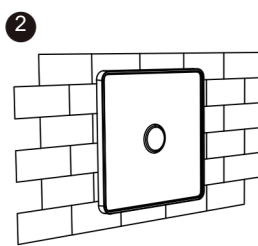
Krátke stlačenie: zapnutie svetla v skupine

Opätovné krátke stlačenie: vypnutie svetla v skupine

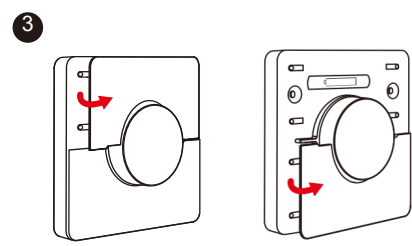
Inštalácia



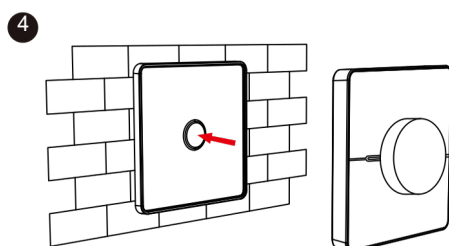
1 Odlepte obojstrannú pásku na zadnej strane základne



2 Pevne pripevnite základňu



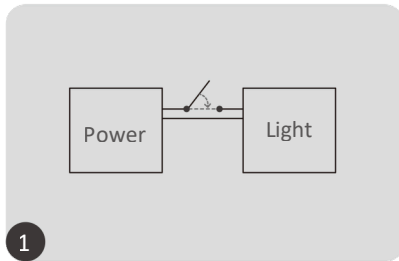
3 Nainštalujte batérie: 2× AAA



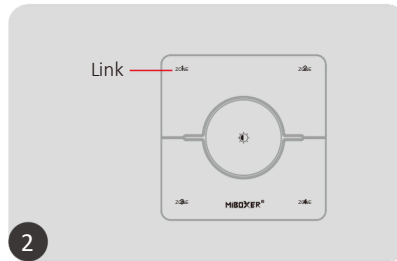
4 Ovládač je magneticky prichytený k základni

Link/Unlink

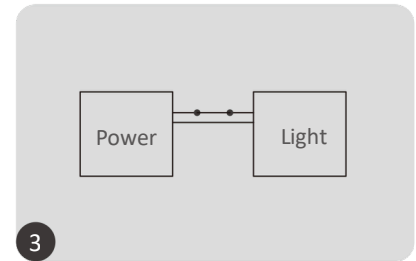
Link Ovládač musí byť pred použitím spárovaný s diaľkovým ovládačom



Vypnite svetlo na 10 sekúnd a potom ho znovu zapnite



Krátko stlačte tlačidlo „Zone“ 6-krát do 3 sekúnd



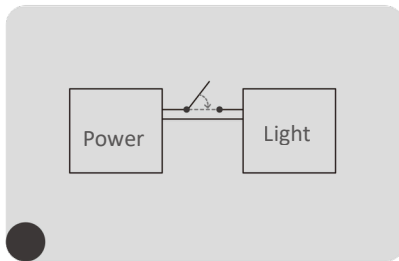
Prepojenie je dokončené, keď svetlo pomaly 3-krát zabliká



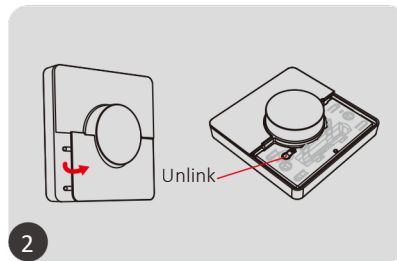
Prepojenie zlyhalo, ak svetlo nezabliká. Opakujte vyššie uvedené kroky.

(Poznámka: opätovné spárovanie nie je možné, ak je ovládač už spárovaný)

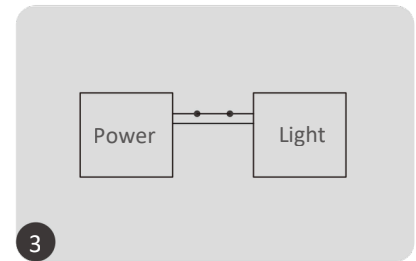
Unlink:



Vypnite svetlo na 10 sekúnd a potom ho znovu zapnite



Otvorte spodný kryt, krátko stlačte zónu, ktorú chcete vymazať, a následne stlačte tlačidlo „SET“ 5-krát do 3 sekúnd



Prepojenie je dokončené, keď svetlo rýchlo 10-krát zabliká



Odpojenie zlyhalo, ak svetlo nezabliká. Opakujte vyššie uvedené kroky.

(Poznámka: nie je potrebné odpájať, ak svetlo nebolo nikdy spárované)

Upozornenie

1. Tento diaľkový ovládač podporuje produkty série MiBoxer / Mi-Light 2.4G. Informácie o kompatibilite nájdete v návode ku konkrétnemu produktu.
2. Nepoužívajte ovládač vo vlhkom alebo vysokoteplotnom prostredí. Ak ho dlhšiu dobu nepoužívate, vyberte batérie a skladujte ho na suchom mieste bez statickej elektriny.
3. Nepoužívajte ho v blízkosti kovov alebo silného magnetického poľa, môže to ovplyvniť signál a skrátiť dosah ovládania.